

SERIE

HCU

FRANTOIO A CONO

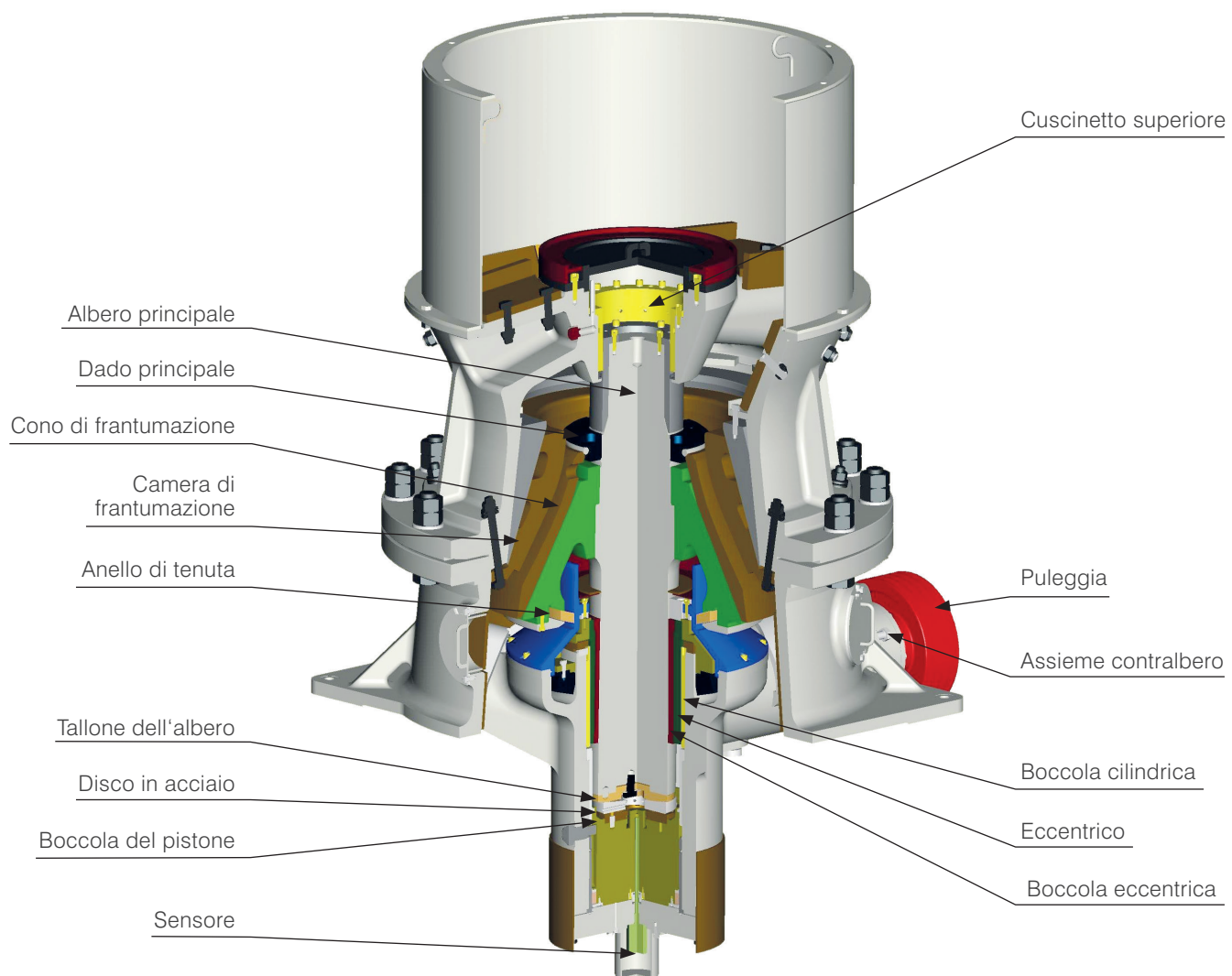


INERTI – INDUSTRIA MINERARIA

Frantoi a elevata capacità ed eccezionale affidabilità

COMEC 

www.comec.it



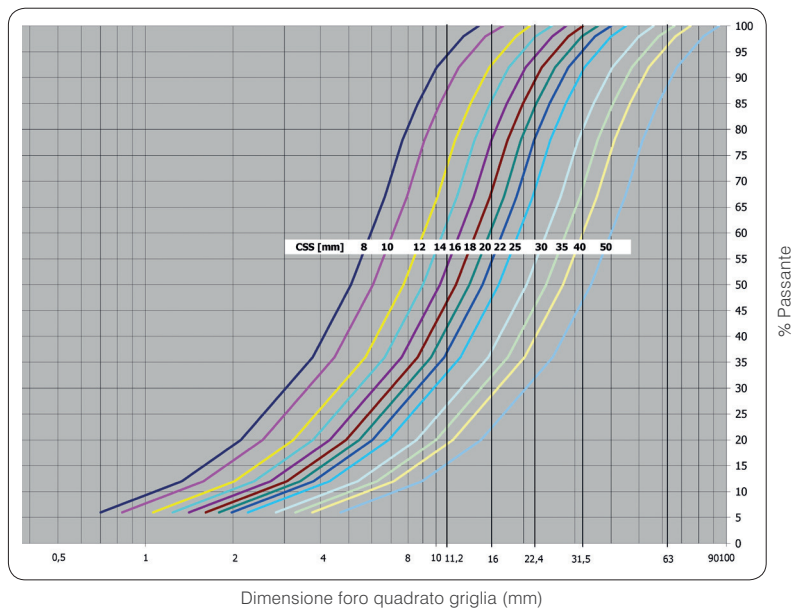


SERIE
HCU

FRANTOIO A CONO



- Grande produzione ed elevato rapporto di riduzione del prodotto frantumato
- Corpo del frantoio con design comune per i frantoi secondari e terziari
- L'altezza strutturale dei frantoi permette l'applicazione in unità mobili





SFIDA

La frantumazione è un passo fondamentale nella lavorazione delle materie prime da costruzione. I frantoi a cono HCU lavorano in modo affidabile e con consumo minimo delle parti di usura, anche nelle condizioni più difficili.

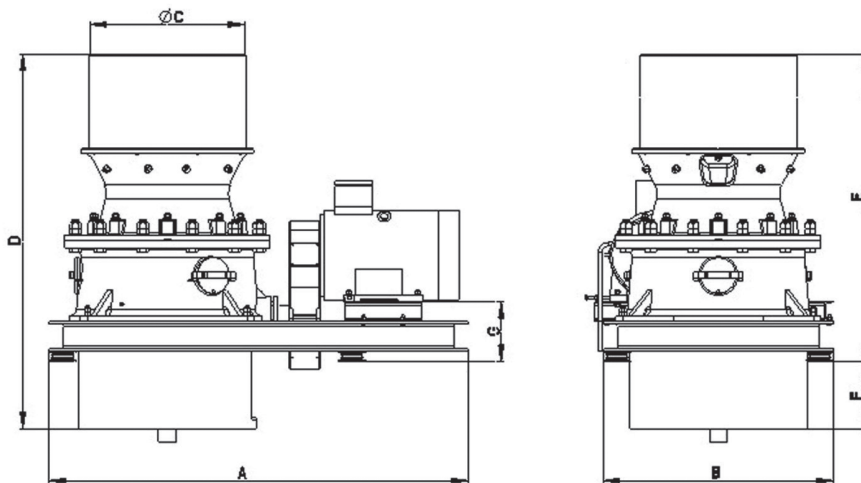
SOLUZIONE

HCU cone crushers provide high crushing performance and efficiency in a broad range of applications. The heavy duty design of the HCU crushers allows a stable operation in extremely hard conditions. The technically advanced design ensures the right shape of the crushed material.

VANTAGGIO

I frantoi a cono HCU garantiscono un'elevata sicurezza del lavoro. Il design compatto permette un'installazione semplice. I frantoi HCU assicurano un'elevata soddisfazione del cliente: la regolazione idraulica e una facile assistenza e manutenzione offrono una gestione estremamente economica.

Caratteristiche tecniche												
Modello	Dimensioni							Pezzatura in ingresso mm	Gamma CSS mm	Potenza installata kW	Produzione oraria t/h	Peso senza motore kg
	A	B	C	D	E	F	G					
HCU 7 S	2550	1400	1130	2460	2050	407	352	200	20 - 35	90	80 - 180	5100
HCU 9 S	3000	1800	1210	2875	2308	567	445	220	25 - 50	132	140 - 300	9100
HCU 12 S	3600	2180	1921	3876	3178	698	462	340	25 - 63	200 - 250	270 - 550	21500
HCU 7	2550	1400	1056	2264	1847	417	363	35/65/100/160	4 - 35	90	30 - 170	5200
HCU 10	3000	1750	1396	2821	2229	592	443	65/90/150/220	8 - 50	160	90 - 350	12400
HCU 12	3600	2180	1571	3626	2928	698	462	65/100/160	9 - 45	200 - 250	110 - 400	19000



COLORE

COMEC vi offre la possibilità di scegliere i vostri colori preferiti per macchine e impianti e quindi la possibilità di evidenziare l'individualità della vostra azienda.

Le caratteristiche e dimensioni non sono impegnative e la Comec-Binder S.r.l. si riserva di apportare modifiche e miglioramenti per ragioni commerciali e tecniche in qualsiasi momento e senza preavviso.